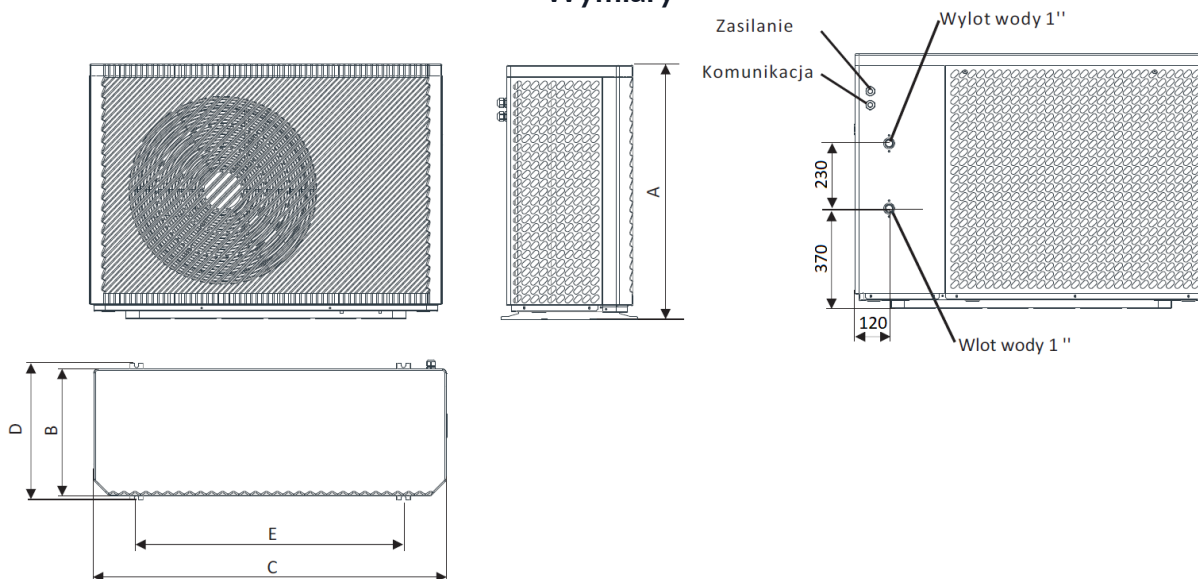
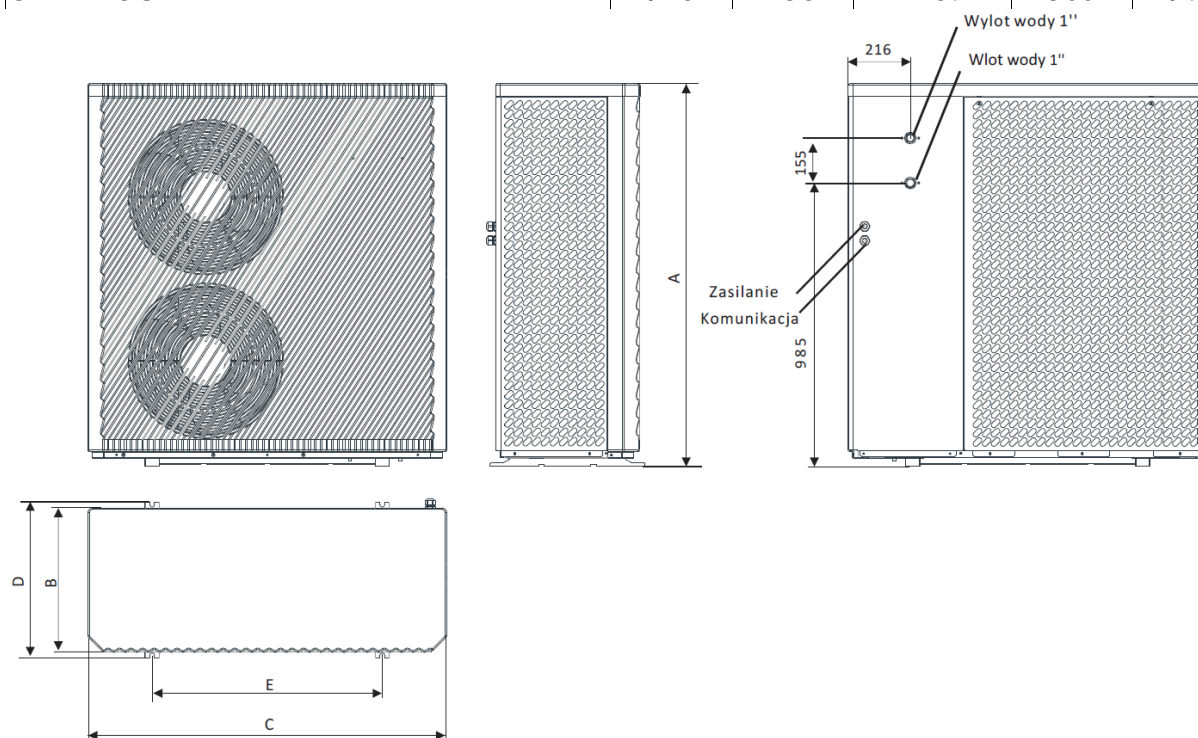


Wymiary



Pompa ciepła

Model	A	B	C	D	E
CH-HP09UIMPZK	790	400	1167	420	830
CH-HP15UIMPZK	928	458	1287	500	975
CH-HP15UIMPZM	928	458	1287	500	975



Pompa ciepła

Model	A	B	C	D	E
CH-HP22UIMPZM	1329	503	1247	540	800